

БЛОК УПРАВЛЕНИЯ

GSM-МОДУЛЬ 3.0



Руководство пользователя

Актуально для версий

Плата — v 3.0

ПО — v 3.0

© DoorHan, 09. 2018

1. ОБЩАЯ ИНФОРМАЦИЯ

Блок управления GSM-модуль предназначен для приема сигнала с мобильного телефона и передачи управляющей команды для запуска электропривода.

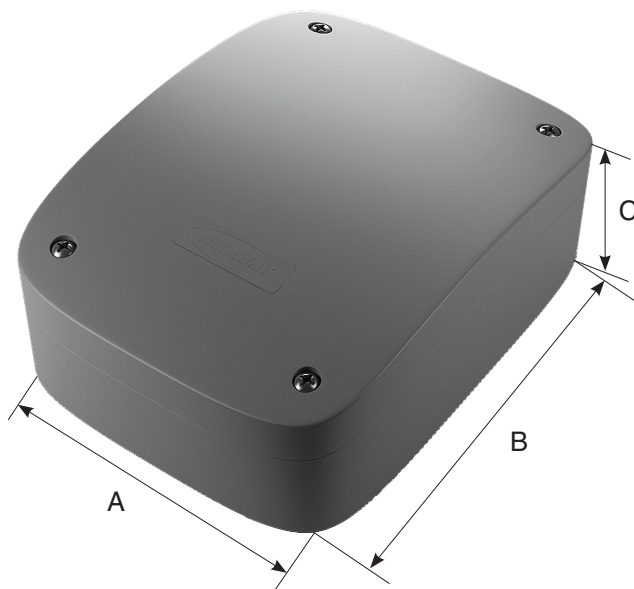
1.2. ГАБАРИТЫ

A = 63 мм

B = 90 мм

C = 25 мм

РИС. 1



1.3. ПРИНЦИП РАБОТЫ БЛОКА УПРАВЛЕНИЯ

GSM-модуль, зафиксировав звонок и получив номер звонящего, сравнивает его с номерами из внутреннего списка. При совпадении одного из номеров, модуль посылает внешний сигнал на управление приводом. При этом соединения с устройством не осуществляется, что позволяет избежать расходов на звонки.

1.4. ТЕХНИЧЕСКИЕ ХАРАКТЕРИСТИКИ

Наименование	Значение
Количество номеров в памяти устройства	3 500
Напряжение питания	12/24 В AC/DC
Потребляемая мощность	не более 2 Вт
Температура эксплуатации	-40...+55 °С
Рабочие диапазоны системы GSM/GPRS	850/900/1 800/1 900 МГц
Вид связи	только 2G
Максимальная коммутируемая нагрузка через реле	NO 7A / NC 5A при ~250В

1.5. КОМПЛЕКТ ПОСТАВКИ

В комплект поставки входят:

- блок управления,
- выносная антенна,
- кабель для подключения к ПК,
- программное обеспечение,
- инструкция по эксплуатации.

2. СХЕМА ПОДКЛЮЧЕНИЯ GSM-МОДУЛЯ К ПЛАТЕ УПРАВЛЕНИЯ PCB-SL

2.2. ОПИСАНИЕ РАБОТЫ БЛОКА УПРАВЛЕНИЯ

Данный блок управления содержит в себе производительный микроконтроллер и GSM-модем.

Микроконтроллер осуществляет все действия по приему и выработке сигналов.

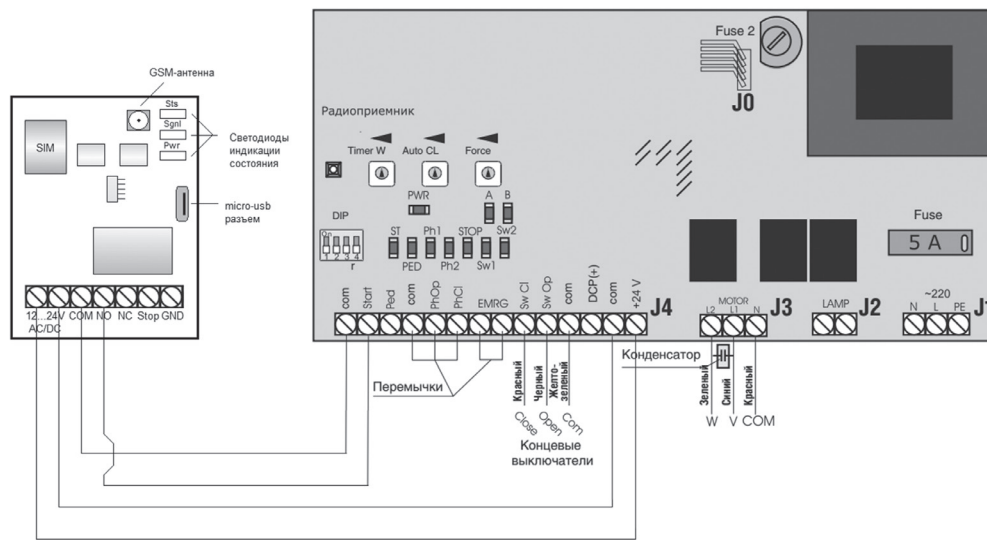
На плате устройства размещено три светодиода, как показано на рис. 2.

Светодиод Pwr подключен непосредственно к цепи питания микроконтроллера.

Светодиод Sts подключен к GSM-модему и его поведение определяется логикой работы.

Светодиод Sgnl в рабочем режиме отражает уровень сигнала, принимаемого GSM-модемом.

РИС. 2



2.3. ОПИСАНИЕ КЛЕММ БЛОКА УПРАВЛЕНИЯ

12...24 V AC/DC — клеммы для подключения напряжения питания.

STOP и GND — клеммы подключения NO контакта для отключения реле.

COM — общий контакт реле.

NO — нормально открытый контакт.

NC — нормально закрытый контакт.

2.4. ПОДГОТОВКА К РАБОТЕ

Установите SIM-карту. Отключите проверку PIN-кода. Это действие можно сделать на любом мобильном телефоне. Установку SIM-карты следует проводить только при отключенном питании устройства.

Конфигурирование блока управления заключается в записи в память списка номеров, на которые устройство будет реагировать, и параметров сигнала включения исполнительного механизма.

СОСТОЯНИЕ СВЕТОДИОДОВ

При включении устройства следует убедиться в том, что оно запущено корректно. Правильная последовательность включения светодиодов указана в таблице ниже.

№	Название светодиода	Описание состояния работы
1	Pwr	загорается и непрерывно светится после подачи напряжения питания
2	Sts	начинает мигать в соответствии с режимом работы GSM-модема (один раз в 1 сек. — модем регистрируется в сети; один раз в 3 сек. — модем зарегистрирован в сети и готов к работе)
3	Sgnl	индицирует уровень сигнала (красный — неудовлетворительный; желтый — удовлетворительный; зеленый — хороший), не светится — нет сигнала

3. ПРОГРАММИРОВАНИЕ УСТРОЙСТВА

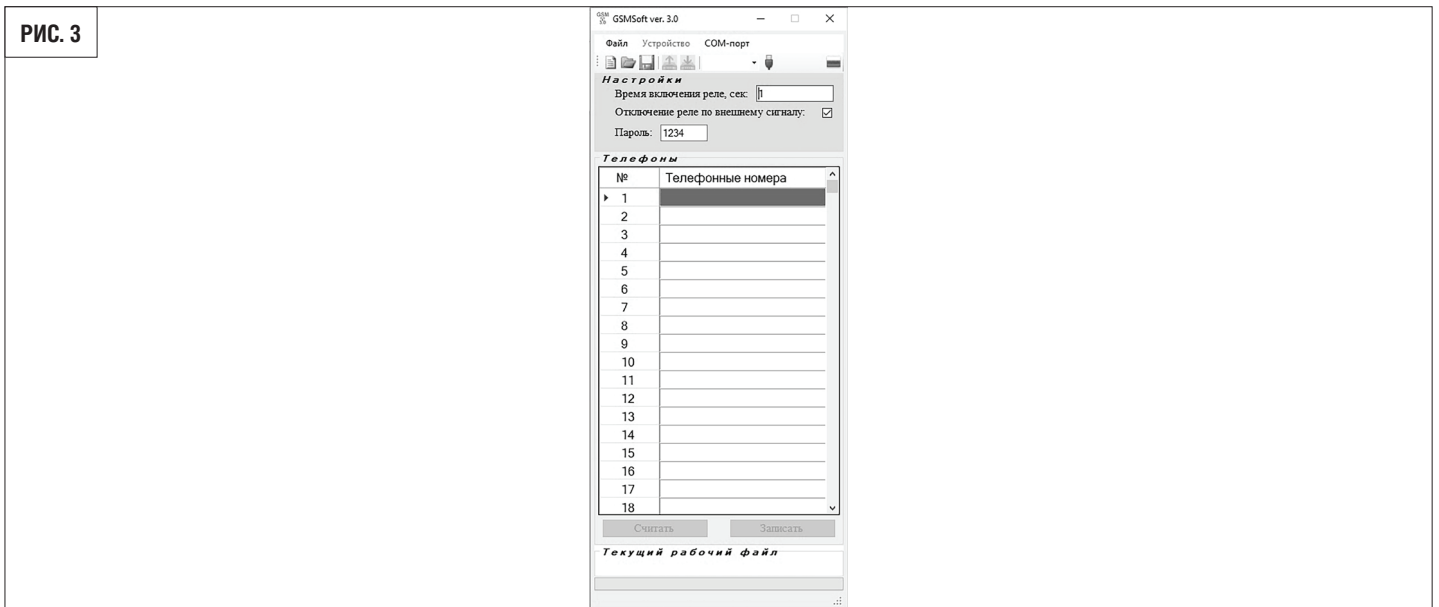
Запрограммировать устройство можно двумя способами: используя персональный компьютер (ноутбук) с операционной системой типа Windows или с помощью мобильного телефона посредством SMS-команд. Перед настройкой необходимо подать напряжение питания на блок управления.

При первом (после покупки) включении устройства список телефонных номеров пуст, пароль — 1234, время включения реле — 1 сек., а также разрешено отключение реле по внешнему сигналу.

3.2. НАСТРОЙКА С КОМПЬЮТЕРА

Для начала скопируйте файлы GSMSoft.exe и USB-драйвера для CP2102 на компьютер с операционной системой типа Windows. Установите драйвера с правами администратора на компьютер.

1. Запустите файл GSMSoft.exe с правами администратора, появится оконная форма, указанная на рис. 3; если после запуска программа выдает сообщение о необходимости установить NET Framework 4, то необходимо установить требуемый Framework на операционную систему.



ВНИМАНИЕ!



После запуска файла GSMSoft.exe в оконной форме главного меню «Устройство» неактивны кнопки быстрого запуска «Считать» и «Записать». Данные элементы активизируются только при успешном подключении к COM-порту.

2. Оконная форма состоит из:

2.1. Главного меню, которое состоит из меню:

- «Файл» — состоит из подменю:
- «Новый» — создает новый список телефонов.
- «Открыть» — открывает существующий файл со списком телефонов.
- «Сохранить» — сохраняет текущий список телефонов в открытый текущий рабочий файл. Если изначально текущий рабочий файл не открыт, то предлагается сохранить текущий список телефонов, предварительно набрав новое название файла.
- «Сохранить как...» — предлагает сохранить под другим названием уже открытый текущий файл.
- «Устройство» — состоит из подменю:
- «Прочсть с ...» — считывает список номеров телефонов из GSM-блока.
- «Записать в ...» — записывает текущий список номеров телефона в GSM-блок.
- «Стереть все» — стирает все номера телефонов в GSM-блоке.
- «COM-порт» — состоит из подменю:
- «Автоподключение», которое позволяет автоматически настроить связь с подключенным GSM-блоком.

2.2. «Панель быстрого запуска с иконками» состоит из иконок :

- «Создать»,

- «Открыть»,
 - «Сохранить»,
 - «Прочесть с устройства»,
 - «Записать в устройство»
 - «Автоподключение»
- выпадающий список выбора COM-порта.

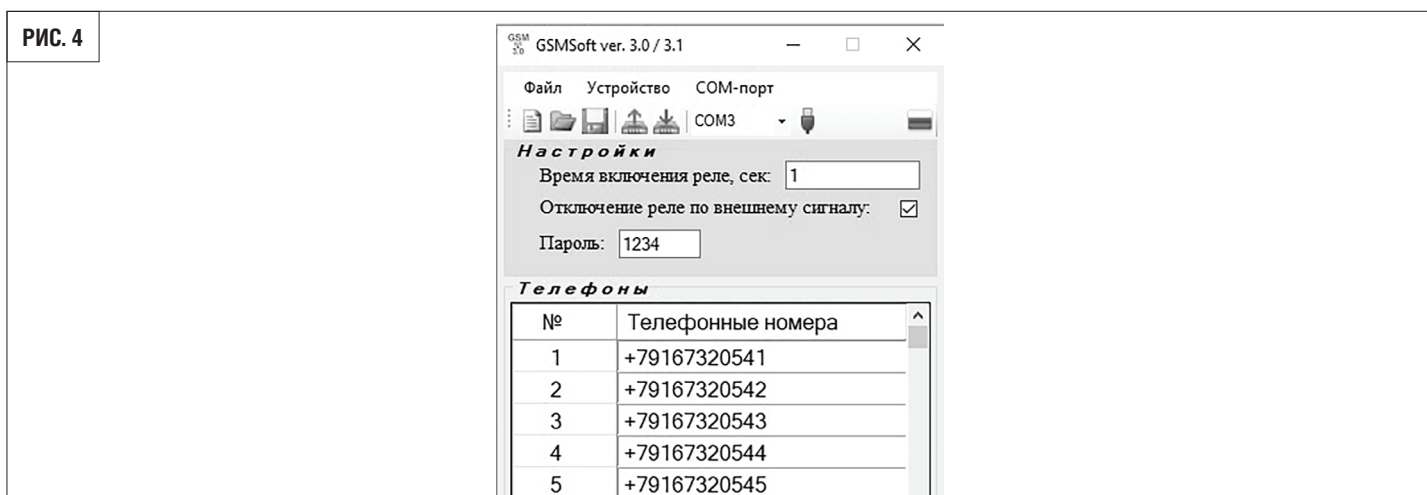
2.3. Область «Настройки» состоит из:

- поля ввода «**Время включения реле**», которое задается в секундах (не более 65 000);
- поля ввода «**Отключение реле по внешнему сигналу**», которое разрешает отключение реле при наличии внешнего сигнала (наличие «галочки») или запрещает при отсутствии «галочки»;
- поля ввода «**Пароль**», которое состоит из четырех цифр 1234 (по умолчанию);
- кнопки «**Считать**», которая позволяет считать настройки с GSM-устройства;
- кнопки «**Записать**», которая позволяет записать настройки в GSM-устройство.
- Кнопка «Считать» позволяет считать настройки и телефонные номера с GSM-устройства. Кнопка «**Записать**» позволяет записать настройки и телефонные номера в GSM-устройство.

2.4. В области «**Текущий рабочий файл**» показывается путь и имя текущего файла.

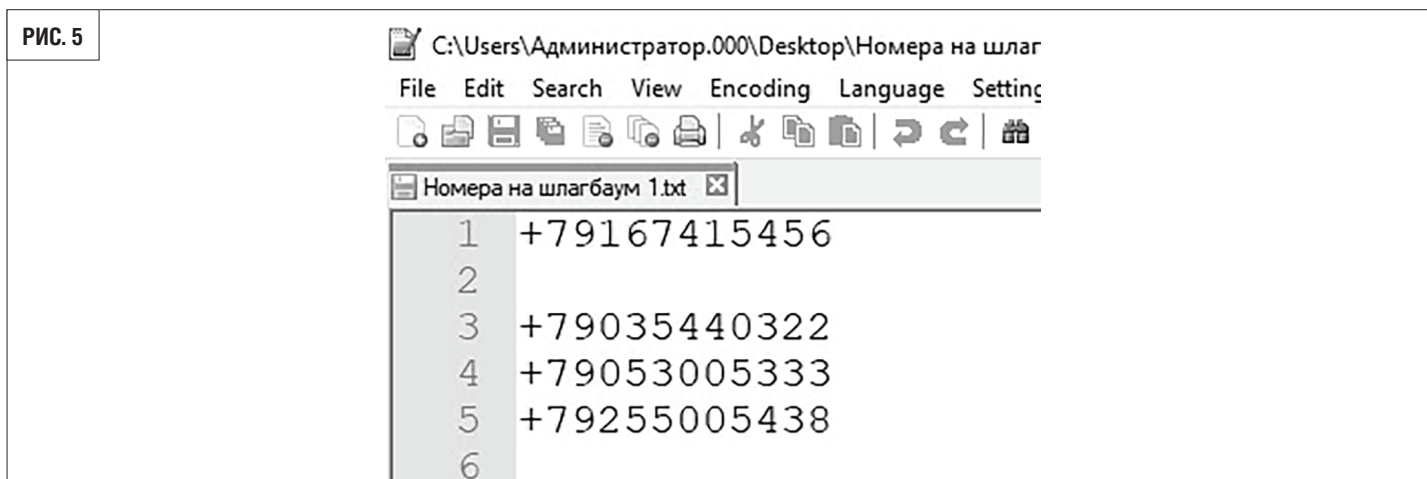
2.5. Окно «**Прогресс выполнения текущей команды**» графически отображает ход выполнения текущей команды путем заливки зеленым цветом прямоугольной области.

3. После подключения к GSM-блоку по COM-порту и считывания данных появится оконная форма, показанная на рис. 4. В заголовке оконной формы после GSMSoft ver. 3.0 через символ «/» отображается версия ПО GSM-блока.



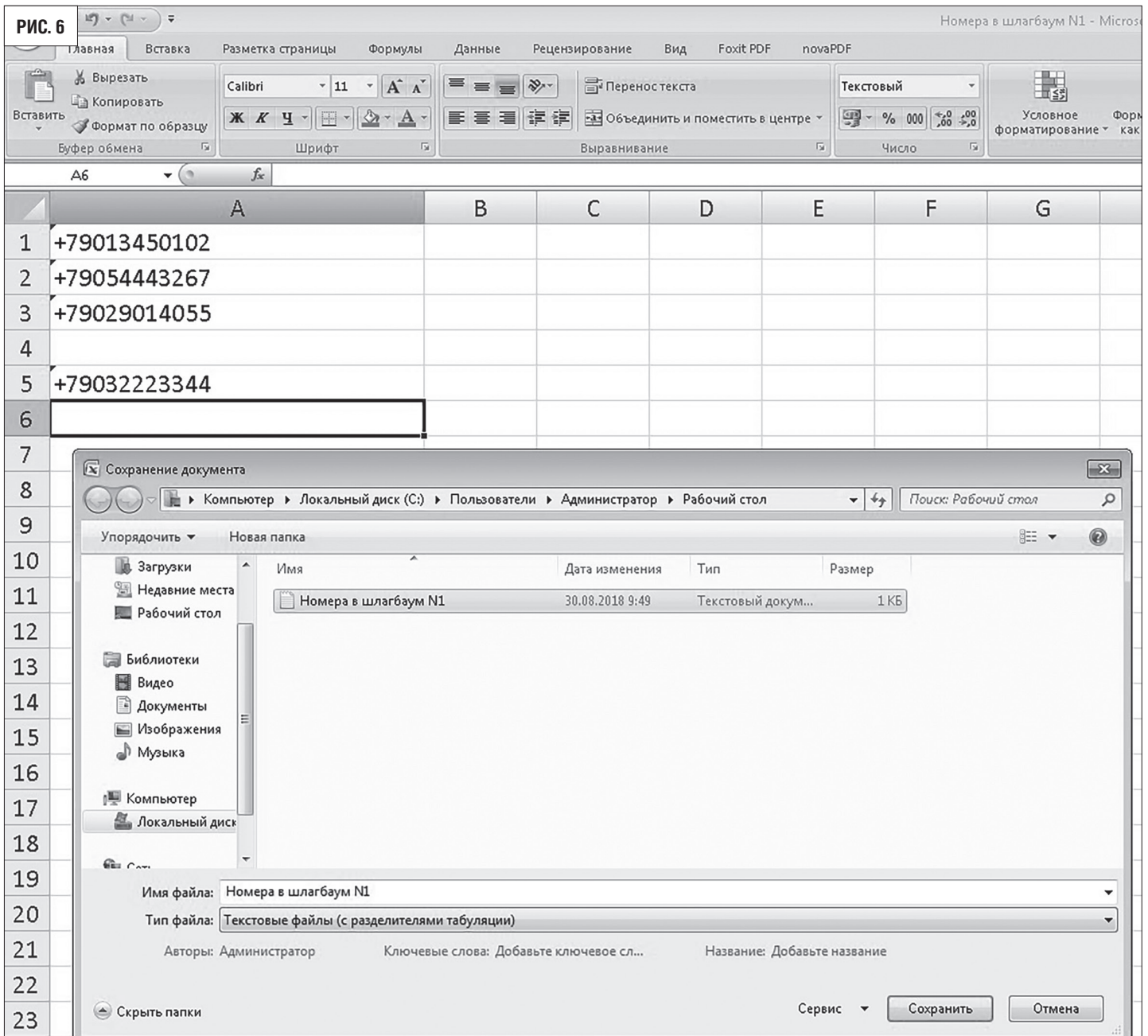
3.3. ФОРМАТ ХРАНЕНИЯ НОМЕРОВ В ФАЙЛЕ

В сохраненном файле, номера телефонов хранятся в текстовом формате (рис. 5). Каждый номер хранится в отдельной строке. Номер строки соответствует номеру ячейки из оболочки gsmSoft. Сохраненный файл можно открыть любым текстовым редактором, например: Блокнот, NotePad++, AkeIpad и т.п.



3.4. ЭКСПОРТ НОМЕРОВ ИЗ EXCEL

Для корректного экспортирования номеров телефона из EXCEL необходимо, чтобы все номера телефонов находились в первой колонке (рис. 6). Для сохраняемого документа выберите тип файла: Текстовые файлы (с разделителями табуляции) (*.txt). Сохраненный файл откройте через оболочку gsmSoft.



3.5. НАСТРОЙКА С ТЕЛЕФОНА

Настройка с телефона осуществляется с помощью SMS-команд, список которых указан далее:

1. Добавить номер(а) в первую свободную ячейку.

Пример: ADD,1234,+7XXXXXXXXXX,+7XXXXXXXXX1

где 1234 — пароль; +7XXXXXXXXXX, +7XXXXXXXXX1 — добавляемые номера.



ВНИМАНИЕ!

Номер телефона должен состоять только из арабских цифр и содержать не более 18 символов.

2. Записать номер(а) в определенную ячейку.

Пример: SAV,1234,10=+7XXXXXXXXXX,20=+7XXXXXXXXXX

где 1234 — пароль; 10 — номер ячейки, в которую записывается телефонный номер +7XXXXXXXXXX; 20 — номер

ячейки, в которую записывается телефонный номер +7XXXXXXXXX1.

3. Удалить номер(а) из списка номеров телефонов.

Пример: DEL,1234,+7XXXXXXXXXX,+7XXXXXXXXXX

где 1234 — пароль; +7XXXXXXXXXX, +7XXXXXXXXX1 — удаляемые номера.

**ВНИМАНИЕ!**

Удаляются все дублирующиеся номера.

4. Удалить все номера.

Пример: DEL,1234,ALL

где 1234 — пароль, ALL — команда для удаления всех номеров.

5. Изменить текущий пароль.

Пример: PAS,1234,1111

где 1234 — первоначальный пароль, 1111 — новый пароль.

**ВНИМАНИЕ!**

Длина пароля должна быть равной четырем символам и состоять только из цифр.

6. Изменить время включения реле.

Пример: TIM,1234,2

где 1234 — пароль, 2 — новое время включения реле.

ВНИМАНИЕ!

- Единица измерения времени — секунда. Время включения реле не должно превышать 65 000 секунд. При времени включения реле равном нулю, логика работы осуществляется по принципу «ВКЛЮЧИТЬ-ВЫКЛЮЧИТЬ-ВКЛЮЧИТЬ».
- 1234 — текущий заводской пароль по умолчанию для успешного выполнения SMS-команд. Блоком управления могут приниматься сигналы не более чем с 3 500 номеров телефонов.



- Для России необходимо ввести «+» перед номером телефона. Объем посылаемого SMS не может превышать одного текстового сообщения. Пожалуйста, не забудьте набрать региональный код, если вы используете стационарную линию. Номер телефона должен состоять только из арабских цифр и содержать не более 18 символов. SIM-карта должна иметь функцию CID (определение номера звонящего).
- При отсутствии возможности подать напряжение питания на модуль, имеется возможность запустить модуль при подключении через USB-разъем к компьютеру или ноутбуку. В данном варианте подключения рекомендуется производить только настройку устройства.
- GSM-модуль поддерживает связь в режиме только 2G.
- Авто-подключение к блоку GSM рекомендуется осуществлять, только после включения индикации уровня сотового сигнала Sgnl, т.к. после подачи питания блоку необходимо определенное время для инициализации процесса работы.

Примечание: После дозвона на GSM-блок, у некоторых операторов связи авто-ответчик отвечает, что абонент занят, при этом реле функционирует нормально, если номер звонящего записан в память блока. Это НЕ ОЗНАЧАЕТ, что блок не работает, а это особенность у некоторых операторов связи.

DoorHAN[®]

Компания DoorHan благодарит вас за приобретение нашей продукции.
Мы надеемся, что вы останетесь довольны качеством данного изделия.

По вопросам приобретения, дистрибьюции и технического обслуживания
обращайтесь в офисы региональных представителей или центральный
офис компании по адресу:

ГК DoorHan
Россия, 143002, Московская обл., Одинцовский р-н,
с. Акулово, ул. Новая, д. 120
Тел.: +7 495 933-24-00
E-mail: info@doorhan.ru
www.doorhan.ru